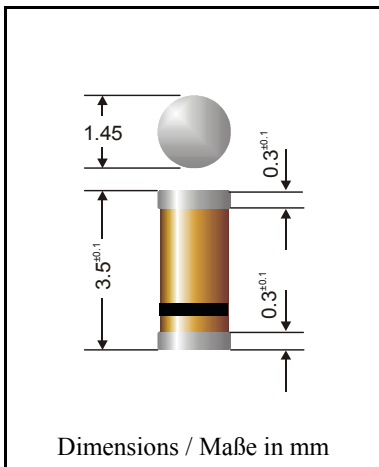


**Surface Mount**  
**Silicon Planar Diodes**

**Silizium-Planar-Dioden**  
**für die Oberflächenmontage**



Nominal current Nennstrom	150...300 mA
Repetitive peak reverse voltage Periodische Spitzenspernung	50...100 V
Glass case MiniMELF Glasgehäuse MiniMELF	SOD-80 DO-213AA
Weight approx. Gewicht ca.	0.04 g
Standard packaging taped and reeled Standard Lieferform gurgtet auf Rolle	see page 18 siehe Seite 18

**Maximum ratings**

**Grenzwerte**

Type Typ	Reverse voltage Sperrspannung $V_{RM}$ [V]	Reverse Breakdown Voltage Abbruchspannung $V_{RRM}$ [V] <sup>1)</sup>
LL 4148	75	100
LL 4150	50	50
LL 4151	50	75
LL 4448	75	100

		LL 4148 LL 4448	LL 4150	LL 4151
Max. average forward rectified current, R-load Dauergrenzstrom in Einwegschaltung mit R-Last	$I_{FAV}$	150 mA <sup>2)</sup>	300 mA <sup>2)</sup>	200 mA <sup>2)</sup>
Repetitive peak forward current Periodischer Spitzenstrom	$I_{FRM}$	500 mA <sup>2)</sup>	600 mA <sup>2)</sup>	500 mA <sup>2)</sup>
Non-repetitive peak fwd. current Stoßstrom Grenzwert	$t_p = 1 \mu s$ $T_j = 25^\circ C$ $I_{FSM}$	2000 mA	4000 mA	2000 mA
Max. power dissipation Max. Verlustleistung	$T_A = 25^\circ C$ $P_{tot}$	500 mW <sup>2)</sup>		
Operating junction temp. – Sperrschichttemp.	$T_j$	- 50...+ 175°C		
Storage temperature – Lagerungstemperatur	$T_s$	- 50...+ 175°C		

<sup>1)</sup> Tested with 100  $\mu A$  pulses – Gemessen mit 100  $\mu A$ -Impulsen

<sup>2)</sup> Mounted on P.C. board with 25 mm<sup>2</sup> copper pads at each terminal  
Montage auf Leiterplatte mit 25 mm<sup>2</sup> Kupferbelag (Löt-pad) an jedem Anschluß

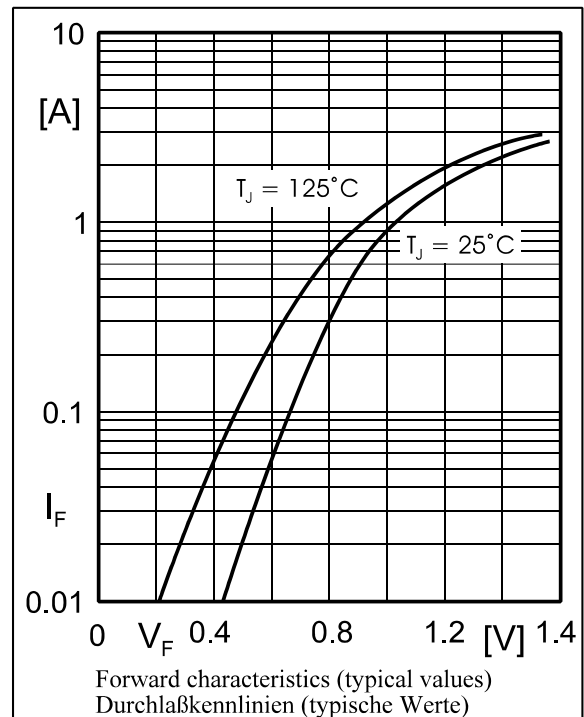
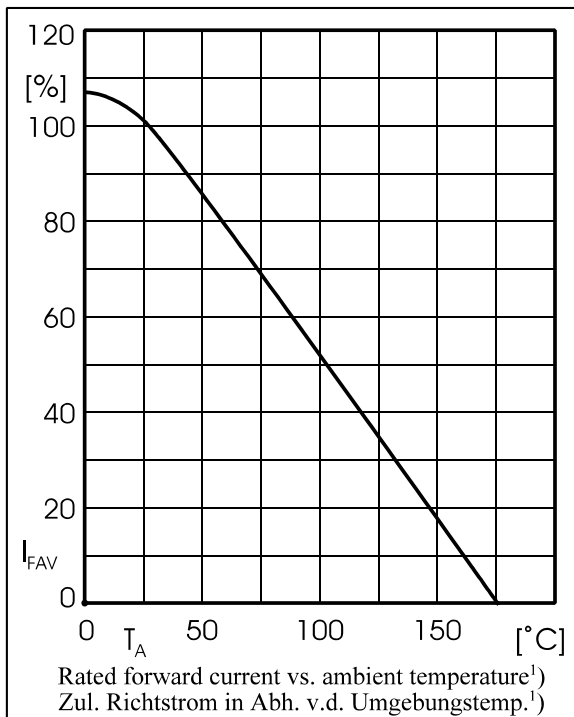
**Characteristics,  $T_j = 25^\circ\text{C}$**

**Kennwerte,  $T_j = 25^\circ\text{C}$**

Type Typ	Forward voltage Durchlaßspannung		Leakage current Sperrstrom		Rev. recovery time <sup>1)</sup> Sperrverzugszeit <sup>1)</sup>
	$V_F$ [V]	$I_F$ [mA]	$I_R$ [nA]	$V_R$ [V]	$t_{tr}$ [ns]
LL 4148	< 1	10	< 25 < 5.000 < 50.000	20 75 20 ( $T_j = 150^\circ\text{C}$ )	< 4
LL 4150	0.54...0.62 0.66...0.74 0.76...0.86 0.82...0.92 0.87...1.00	1 10 50 100 200	< 100 < 100.000	50 50 ( $T_j = 150^\circ\text{C}$ )	< 4
LL 4151	< 1	50	< 50 < 50.000	50 50 ( $T_j = 150^\circ\text{C}$ )	< 2
LL 4448	0.62...0.72 < 1	5 100	< 20 < 5.000 < 50.000	25 75 20 ( $T_j = 150^\circ\text{C}$ )	< 4

Thermal resistance junction to ambient air  
Wärmewiderstand Sperrschicht – umgebende Luft

$R_{thA} < 0.3 \text{ K/mW}^2$



<sup>1)</sup>  $I_F = 10 \text{ mA}$  über / through  $I_R = 10 \text{ mA}$  bis / to  $I_R = 1 \text{ mA}$ ,  $U_R = 6 \text{ V}$ ,  $R_L = 100 \Omega$

<sup>2)</sup> Mounted on P.C. board with  $25 \text{ mm}^2$  copper pads at each terminal  
Montage auf Leiterplatte mit  $25 \text{ mm}^2$  Kupferbelag (Löt-pad) an jedem Anschluß